

MARTA MARSZAŁEK, ZYGMUNT KOWALSKI, AGNIESZKA MAKARA*

ROZDZIAŁ GNOJOWICY NA FRAKCJE PRZY UŻYCIU SEDDIMENTACJI I FILTRACJI CIŚNIENIOWEJ

SEPARATION OF PIG SLURRY USING SEDIMENTATION AND PRESSURIZED FILTRATION

Streszczenie

Intensywny bezściółkowy chów trzody chlewnej skutkuje powstawaniem dużych ilości ciekłych odpadów w postaci gnojowicy. Na obszarach o wysokiej koncentracji ferm trzody chlewnej, gdzie mamy do czynienia z niedostatecznym arealem użytków rolnych, często występuje trudność z zagospodarowaniem nadwyżek gnojowicy. Rozwiązaniem tego problemu może stać się rozdzielanie gnojowicy na frakcję stałą, bogatą w fosfor oraz frakcję płynną, która zawiera przede wszystkim azot i potas. W artykule przedstawiono frakcjonowanie gnojowicy trzody chlewnej z wykorzystaniem sedymentacji i filtracji ciśnieniowej.

Słowa kluczowe: gnojowica, frakcjonowanie, sedymentacja, filtracja ciśnieniowa

Abstract

Intensive non-bedding pig farming results in the formation of large quantities of liquid waste in the form of slurry. In areas with high concentration of pig farms where we have to deal with insufficient acreage of arable land there is often a difficulty with management of pig slurry's surplus. The solution to this problem may become a separation of slurry into solid fraction, rich in phosphorus and liquid fraction, which contains mainly nitrogen and potassium. The paper presents the fractionation of pig slurry using sedimentation and pressurized filtration.

Keywords: pig slurry, fractionation, sedimentation, pressurized filtration

* Mgr inż. Marta Marszałek, prof. dr hab. inż. Zygmunt Kowalski, dr inż. Agnieszka Makara, Instytut Chemii i Technologii Nieorganicznej, Wydział Inżynierii i Technologii Chemicznej, Politechnika Krakowska.

1. Wstęp

Intensyfikacja hodowli trzody chlewnej wiąże się z powstawaniem dużych ilości gnojowicy, która stanowi mieszaninę odchodów zwierzęcych, resztek karmy oraz wody stosowanej do celów higieniczno-porządkowych [1–4]. Gnojowicę należy właściwie zagospodarować, gdyż potencjalnie może ona stanowić zagrożenie dla środowiska naturalnego. Na ogół gnojowica z powodu swoich właściwości (duża zawartość składników pokarmowych, głównie azotu i potasu występujących w formach łatwo przyswajalnych dla roślin) jest stosowana jako materiał nawozowy i bezpośrednio wykorzystywana rolniczo. Niemniej jednak nieprawidłowe bądź nadmierne nawożenie gnojowicą może wiązać się ze skażeniem środowiska naturalnego. Z taką sytuacją mamy do czynienia przede wszystkim na terenach o dużej koncentracji ferm trzody chlewnej, gdzie występuje niedostateczny areal gruntów rolnych. Odpady z produkcji zwierzęcej mogą powodować wymywanie składników pokarmowych do wód gruntowych i powierzchniowych, eutrofizację wód, pogorszenie właściwości gleb (np. przesycenie fosforanami, zakwaszenie) oraz skażenie ich metalami ciężkimi i patogenami. Dużym problemem jest także emisja do atmosfery gazów cieplarnianych (metan, dwutlenek węgla, tlenki azotu i siarkowodor) oraz amoniaku i innych związków odorotwórczych, będących źródłem uciążliwości zapachowej [1–5].

Aby ograniczyć emisję odorów oraz koszty magazynowania i transportu gnojowicy (wynikające ze zmniejszenia objętości), a także zwiększyć jej wartość nawozową oraz właściwie przygotować do dalszej obróbki (kompostowanie, fermentacja beztlenowa), celowe jest rozdzielanie gnojowicy na frakcję stałą i frakcję płynną [2, 6–8]. Frakcja ciekła może być bezpośrednio zaaplikowana do gleby, poddana obróbce tlenowej bądź dalszemu oczyszczaniu (do parametrów jakościowych wody przemysłowej nadającej się do ponownego użycia w gospodarstwach rolnych np. do mycia obór) lub przechowywana i wykorzystana w odpowiednim okresie do zraszania pól [9–11]. Frakcja stała może być użyta jako nawóz organiczny albo polepszacz gleb, może być także wykorzystana do produkcji energii w spalarniach i biogazowniach rolniczych, czy też poddana kompostowaniu i stosowana po odpowiednim okresie rozkładu tak jak obornik [9, 10, 12, 13]. Frakcjonowanie gnojowicy można prowadzić z wykorzystaniem różnych metod i technik, np.: sedymentacji, przesiewania, odwirowania, odwodnienia, filtracji ciśnieniowej, filtracji membranowej czy też na drodze rozdziału chemicznego spowodowanego dodatkiem koagulantów i flokulantów [2, 7, 8, 11].

2. Fizykochemiczne właściwości gnojowicy świńskiej

Gnojowica klasyfikowana jest jako płynny lub półpłynny nawóz organiczny pochodzenia zwierzęcego. Stanowi ona mieszaninę kału, moczu, wody stosowanej do usuwania odchodów i utrzymania higieny pomieszczeń inwentarskich, resztek paszy, pozostałości antybiotyków i innych preparatów medycznych oraz niekiedy opadów atmosferycznych [8, 14–16]. Gnojowica powstaje w warunkach bezściółkowego chowu trzody chlewnej, w którym zwierzęta utrzymywane są na podłogach rusztowych lub szczelinowych. Skład gnojowicy waha się w stosunkowo szerokich granicach i zależy od wielu czynników, w szczególności od gatunku i wieku zwierząt, systemu ich żywienia i utrzymania oraz ilości wody zużywanej do celów higieniczno-porządkowych, a także od sposobu i czasu przechowywania gnojowicy

oraz jej rozcieńczenia [1, 7, 14, 15]. Gnojowica zawiera na ogół 8–10% suchej masy, przy czym umownie przyjęto, że do 8% suchej masy klasyfikowana jest jako rozcieńczona, zaś powyżej 8% jako gęsta [1, 14]. Typowa gnojowica trzody chlewnej charakteryzuje się odczynem lekko zasadowym, wysoką zawartością zawieszonych cząstek stałych i materii organicznej, wysokim biochemicznym zapotrzebowaniem tlenu (BZT), wysoką zawartością fosforu, azotu i potasu oraz wysokim poziomem populacji drobnoustrojów [15, 16]. Gnojowica jest nawozem azotowo-fosforowo-potasowym, a zatem ważnym źródłem tych pierwiastków oraz innych składników pokarmowych, wykorzystywanych w uprawie roślin. Zawartość głównych składników nawozowych w gnojowicy trzody chlewnej w zależności od zawartości suchej masy została przedstawiona w tabeli 1 [7, 14]. Ilość powstającej w gospodarstwie gnojowicy zależy od wielkości i struktury stada, kierunku użytkowania zwierząt, intensywności żywienia (co wiąże się z ilością wydalanych odchodów) oraz od rozcieńczenia wodą. Szacuje się, że ilość wydalanego kału i moczu od jednej sztuki dorosłej wynosi średnio 45 kg na dobę, natomiast przeciętne zużycie wody do utrzymania higieny pomieszczeń inwentarskich około 10 dm³ dziennie, w związku z czym łącznie uzyskuje się przeciętnie od jednej sztuki dorosłej 55 kg gnojowicy na dobę [14].

Tabela 1

Zawartość głównych składników nawozowych w gnojowicy trzody chlewnej w zależności od zawartości suchej masy [14]

Zawartość suchej masy [%]	Zawartość w [%] świeżej masy				
	azot	fosfor	potas	magnez	wapń
Poniżej 2	0,19	0,04	0,11	0,01	0,06
2,1–4,0	0,29	0,07	0,14	0,02	0,06
4,1–6,0	0,29	0,08	0,10	0,02	0,09
6,1–8,0	0,29	0,07	0,14	0,02	0,08
8,1–10,0	0,41	0,15	0,19	0,04	0,13
10,1–12,0	0,53	0,15	0,25	0,02	0,13
Powyżej 12	0,56	0,23	0,28	0,04	0,24

Wybór odpowiedniej technologii rozdziału gnojowicy na frakcje oraz odpowiedniego sprzętu odbywa się w oparciu o właściwości fizyczne i skład chemiczny gnojowicy oraz potencjalne wykorzystanie produktów separacji [2, 15]. Duże znaczenie dla wyboru właściwej metody frakcjonowania ma także stężenie składników organicznych i nieorganicznych występujących w gnojowicy, jej rozcieńczenie, pH, zawartość suchej masy oraz wielkość cząstek substancji stałych. Rozrzut wielkości cząstek oraz skład chemiczny gnojowicy zależą od różnych czynników, np.: składu paszy dla zwierząt, ilości stosowanej wody czy też rozkładu beztlenowego występującego podczas przechowywania odchodów w kanałach lub zbiornikach. W trakcie magazynowania gnojowicy następują mikrobiologiczne przemiany związków organicznych do CH₄ i CO₂, które powodują zmianę rozkładu wielkości cząstek (przy czym zawartość drobnych cząstek o średnicy poniżej 1,6 μm zmniejsza się bardziej niż zawartość dużych cząstek) oraz spadek materii organicznej w gnojowicy. W ciągu pięciomiesięcznego przechowywania gnojowicy w temperaturze 20°C całkowita zawartość suchej

masy może zmniejszyć się nawet o 25%. Przechowywanie gnojowicy w niższych temperaturach znacząco obniża szybkość beztlenowej przemiany materii, a tym samym zmniejszanie się zawartości suchej masy (w temperaturze do 10°C redukcja zawartości suchej masy jest 10 razy niższa niż redukcja w 20°C) [2, 10, 17].

Usunięcie cząstek stałych z fazy ciekłej gnojowicy można zrealizować, np.: na drodze sedymentacji, mechanicznego przesiewania, odwirowania, odwodnienia (filtracja cieczy przez warstwę osadu za pomocą pras filtracyjnych, filtracyjno-taśmowych, śrubowych, filtrów próżniowych), odparowania, flotacji z dodatkiem koagulantów i flokulantów, filtracji membranowej (mikrofiltracja, ultrafiltracja, nanofiltracja, odwrócona osmoza) [2, 7, 10, 11, 15].

3. Frakcjonowanie gnojowicy na drodze sedymentacji

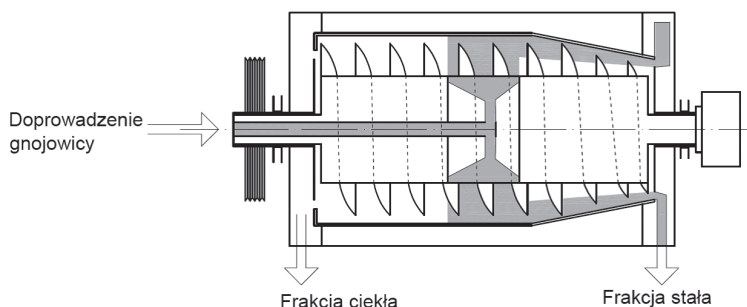
Sedymentacja to proces swobodnego opadania zawiesiny ciała stałego w cieczy w wyniku działania sił ciężkości. Najczęściej prowadzona jest w osadnikach, zagęszczaczach lub wirówkach sedymentacyjnych [2]. Proces frakcjonowania gnojowicy na drodze sedymentacji (zarówno grawitacyjnej, jak i w wirówkach sedymentacyjnych) jest odpowiedni dla cząstek o średnicy poniżej jednego milimetra [10, 17].

Większość zgęszczaczy ma kształt cylindrycznego pojemnika ze stożkowym dnem. W zagęszczaczach okresowych gnojowica podawana jest do górnej ich części, a cząstki stałe osiadają na dnie części stożkowej, skąd są usuwane. Zagęszczacze mogą także pracować w sposób ciągły, gnojowica jest wtedy podawana w sposób ciągły, w takim tempie, w jakim następuje usuwanie z nich fazy stałej i fazy ciekłej [2].

Wydajność rozdziału gnojowicy na frakcje na drodze sedymentacji wzrasta wraz z wydłużeniem czasu osiadania cząstek stałych. Badania laboratoryjne sedymentacji gnojowicy świńskiej przeprowadzone przez Chelme-Ayalę i współpracowników [16] wykazały, iż po czasie 2,5 godziny całkowita ilość cząstek zawieszonych w surowej gnojowicy spadła o 38%, po 24 godzinach o 41%, natomiast po 19 dniach o 66% [16].

W badaniach laboratoryjnych zrealizowanych przez Ndegwa i współpracowników [9] osiadanie cząstek stałych w gnojowicy trzody chlewnej było badane przez 4 godziny. Dla gnojowicy, która zawierała od 2 do 4% suchej masy, zaobserwowano zakończenie osiadania cząstek stałych w ciągu jednej godziny. Z kolei dla gnojowicy trzody chlewnej z 6% zawartością suchej masy czas osiadania ciał stałych wynosił ponad 4 godziny. Podobny czas osiadania zaobserwowano również dla rozcieńczonej gnojowicy o 0,5% i 1% zawartości suchej masy [2, 9]. Stwierdzono także, że najbardziej efektywne usunięcie zawiesiny ciała stałego (odpowiednio 66% i 62%) występuje w przypadku gnojowicy zawierającej 1% i 2% suchej masy. Dla gnojowicy o zawartości suchej masy na poziomie 4% oraz 0,5% skuteczność sedymentacji jest zbliżona i wynosi odpowiednio 39% i 37%, a dla gnojowicy zawierającej 6% suchej masy tylko 8% [9].

Martinez i współpracownicy [18] na podstawie dokonanych badań stwierdzili, iż szybkość sedymentacji jest wyższa dla rozcieńczonej gnojowicy, w której zawartość suchej masy wynosi poniżej 25 kg/m³. W przypadku gnojowicy zawierającej powyżej 25 kg suchej masy w jednym metrze sześciennym proces sedymentacji (zwłaszcza czystość cieczy nadosadowej) można usprawnić poprzez oczyszczanie tlenowe oraz wstępne działania przesiewowe, których celem jest usunięcie lżejszego materiału włóknistego [18].



Rys. 1. Schemat wirówki sedymentacyjnej [2, 19]

Fig. 1. Schematic diagram of the decanter centrifuge [2, 19]

Zwiększenie siły grawitacyjnej może zredukować czas osiadania cząstek stałych potrzebny do osiągnięcia żądanej efektywności separacji. W praktyce do tego celu stosowane są wirówki sedymentacyjne, w których oddzielanie ciała stałego od cieczy następuje pod wpływem działania sił odśrodkowych. Biorąc pod uwagę położenie wału napędzającego wirówki sedymentacyjne, można podzielić na pionowe i poziome. W poziomej wirówce sedymentacyjnej współprądowej (rys. 1) gnojowica doprowadzana jest rurą wlotową od strony szerszego końca bębna (bęben ma kształt cylindryczno-stożkowy) do komory wlotowej ślimaka. Przez otwory znajdujące się w przenośniku ślimakowym gnojowica dostaje się do środka bębna. Podczas wirowania gnojowicy, w wyniku działania siły odśrodkowej, frakcja ciekła zbiera się w obszarze osi wirówki, natomiast frakcja stała osadza się na ścianach bębna. Przenośnik ślimakowy obraca się z niewielką różnicową prędkością obrotową względem bębna i przesuwa fazę stałą w kierunku węższego (stożkowego) końca bębna, skąd zostaje ona odprowadzona na zewnątrz wirówki. Frakcja ciekła płynie natomiast w kierunku szerszego (cylindrycznego) końca bębna, skąd odprowadzana jest na zewnątrz wirówki przez otwory w pokrywie bębna [2, 8, 10, 19].

Skuteczność rozdziału gnojowicy na frakcje za pomocą wirówki sedymentacyjnej wzrasta wraz z zawartością suchej masy. Według badań przeprowadzonych przez Sneatha i współpracowników [20] energiczne mieszanie gnojowicy może zwiększyć przyłączanie małych cząstek do większych cząstek, a tym samym poprawić skuteczność osiadania małych cząstek. Efekt ten maleje wraz z rozcieńczeniem gnojowicy. Zaobserwowano, że we frakcji ciekłej powstałej po rozdzieleniu gnojowicy o niskiej zawartości suchej masy 70% cząstek posiadało średnicę poniżej $4\ \mu\text{m}$, natomiast we frakcji ciekłej otrzymanej w wyniku rozdziału gnojowicy o wysokiej zawartości suchej masy 50% cząstek ma średnicę mniejszą niż $4\ \mu\text{m}$ [2, 20].

W badaniach frakcjonowania gnojowicy za pomocą wirówki sedymentacyjnej zrealizowanych przez Møllera i współpracowników [17] zaobserwowano, iż we frakcji stałej znajdują się cząstki o średnicy większej niż $25\ \mu\text{m}$. Wyniki te są zbliżone do wyników Sneatha i współpracowników [20], którzy wykazali, iż wirowanie usuwa z gnojowicy prawie wszystkie cząstki o średnicy większej niż $20\ \mu\text{m}$ [17, 20].

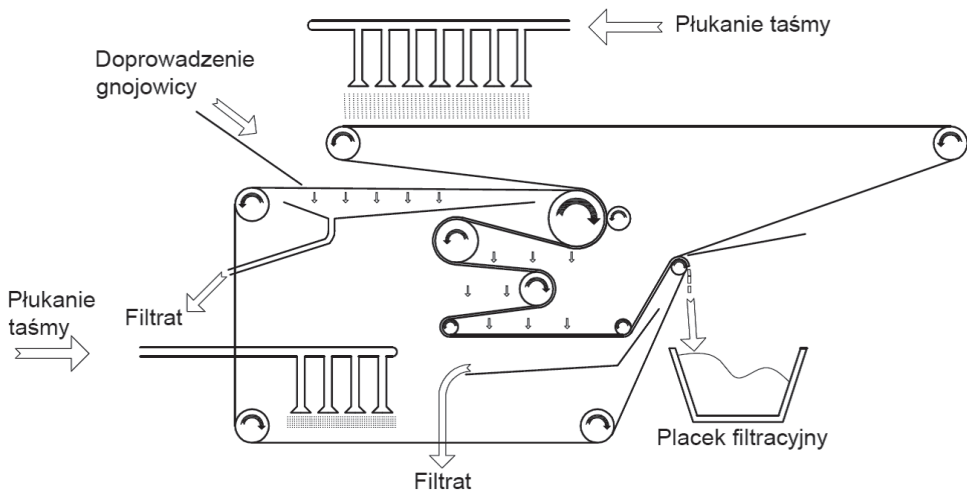
Sedymentacja grawitacyjna wydaje się być szczególnie efektywną i atrakcyjną metodą frakcjonowania gnojowicy zwłaszcza o niskiej zawartości suchej masy ze względu na pro-

stotę i niskie koszty inwestycyjne [9, 15]. W przypadku gnojowicy o wyższej zawartości suchej masy celowe jest użycie wirówek sedymentacyjnych, których niewątpliwą zaletą jest krótki czas rozdziału [2, 20].

4. Frakcjonowanie gnojowicy na drodze filtracji ciśnieniowej

Proces filtracji ciśnieniowej stosuje się przede wszystkim do rozdziału na frakcję stałą i ciekłą zawieszin drobnoziarnistych, trudno odwadniających się, o charakterze mineralnym i organicznym oraz o zmiennym przepływie masowym. Podstawowymi urządzeniami stosowanymi w procesie ciśnieniowej filtracji gnojowicy są prasy filtracyjne (komorowa, śrubowa, taśmowa) oraz filtry ciśnieniowe [2, 19, 21, 22].

Szerokie zastosowanie mają prasy taśmowe (rys. 2), w których ciśnienie filtracji uzyskiwane jest przez mechaniczny docisk tkaniny filtracyjnej obrotowymi wałkami. Urządzenia te wymagają dużych powierzchni tkaniny filtracyjnej. Prasa taśmowa posiada cztery strefy: kondycjonowania, grawitacyjną, niskiego i wysokiego ciśnienia. Wysoką zawartość suchej masy we frakcji stałej można uzyskać, zwiększając czas retencji plaćka filtracyjnego na tkaninie filtracyjnej (zwiększamy w ten sposób jego odwodnienie). Podczas filtracji gnojowicy przy użyciu prasy taśmowej stosunkowo niewiele fosforu i azotu zatrzymywane jest na tkaninie filtracyjnej, gdyż większość fosforu występuje w postaci małych cząstek lub w postaci rozpuszczonej (tkanina filtracyjna zatrzymuje tylko duże cząstki). W przypadku, gdy plaćek filtracyjny cechuje się wysoką zawartością wody, może być w nim obecna duża ilość azotu, fosforu i potasu [2, 10, 21]. Rozdział gnojowicy na frakcje przy użyciu prasy taśmowej charakteryzuje się bardzo wysoką wydajnością, a otrzymana w wyniku filtracji frakcja stała – wysokim stopniem odwodnienia [7, 22].



Rys. 2. Schemat taśmowej prasy filtracyjnej [2, 10, 21]

Fig. 2. Schematic diagram of the belt filter press [2, 10, 21]

Działanie prasy śrubowej opiera się na ciągłym ruchu ślimaka o zmiennym skoku oraz uzyskiwaniu ciśnienia filtracji w wyniku zmiany objętości osadu (skok ślimaka). Zaletą prasy śrubowej jest rozdział gnojowicy, w wyniku którego otrzymujemy frakcję stałą o wysokiej zawartości suchej masy (im wyższa wartość ciśnienia, tym większa zawartość suchej masy). Główną wadą filtracji przy użyciu prasy śrubowej jest to, iż po procesie separacji, placek filtracyjny zawiera mało azotu, fosforu i potasu, ponieważ duża część małych cząstek znajduje się we frakcji ciekłej [2, 10, 21].

Chastain i współpracownicy [21] na podstawie przeprowadzonych badań rozdziału gnojowicy świńskiej na frakcje przy użyciu prasy śrubowej stwierdzili, że wilgotność otrzymanej fazy stałej zawierała się w przedziale 65–75%, a przeciętne usunięcie cząstek stałych oraz fosforu z gnojowicy wyniosło odpowiednio po 16%. Zauważono także, iż działanie prasy śrubowej było najbardziej efektywne, gdy stężenie cząstek stałych w gnojowicy wynosiło co najmniej 50000 mg/l [21].

Converse i współpracownicy [23] w swoich badaniach filtracji gnojowicy za pomocą prasy śrubowej również otrzymali frakcję stałą o wilgotności od 65 do 75%. Wydajność prasy śrubowej w odniesieniu do usunięcia części stałych z gnojowicy zawierała się w przedziale od 15 do 30%, przy czym zawartość fosforu we frakcji stałej wynosiła mniej niż 5% [23].

Komorowa prasa filtracyjna składa się z przylegających do siebie płyt o specjalnej konstrukcji, pomiędzy którymi powstają komory gromadzące fazę stałą. Każda z tych płyt pokryta jest odpowiednią tkaniną filtracyjną, dostosowaną do filtrowanej zawiesiny. Po odwodnieniu placki fazy stałej usuwane są w wyniku odsuwania od siebie poszczególnych komór prasy. Zaletą komorowej prasy filtracyjnej jest wysoka sprawność urządzenia [19].

Badania filtracji gnojowicy przeprowadzone przez Pietersa i współpracowników [22] wykazały, iż dla gnojowicy o wysokiej zawartości suchej masy korzystnie jest zastosować komorową prasę filtracyjną, która charakteryzuje się znacznie wyższą skutecznością rozdziału na frakcje (51% suchej masy we frakcji stałej) niż np. prasa śrubowa (26% suchej masy we frakcji stałej) [22].

Frakcjonowanie gnojowicy na drodze filtracji ciśnieniowej jest właściwym sposobem jej rozdziału, jeśli celem jest otrzymanie frakcji stałej o wysokiej zawartości suchej masy [2, 8].

5. Koagulanty i flokulanty

W celu usprawnienia procesów sedimentacji i filtracji ciśnieniowej gnojowicy świńskiej, jak również strącenia fosforu w postaci fosforanów, stosowane jest podwyższenie temperatury, rozcieńczenie, obróbka tlenowa oraz dodatek koagulantów i flokulantów. Najmniejsze cząstki zawieszony w gnojowicy są naładowane ujemnie, dlatego wzajemnie się odpychają i nie ulegają agregacji oraz osadzaniu się. Zastosowanie chemicznych dodatków do gnojowicy może wyeliminować odpychanie się cząstek koloidalnych oraz zwiększyć ich agregację, a tym samym rozdział gnojowicy. Powszechnie stosowany jest dodatek wielowartościowych kationów (Ca^{2+} , Fe^{3+} , Al^{3+}), które powodują koagulację oraz dodatek długołańcuchowych lub rozgałęzionych polimerów, dzięki którym następuje flokulacja, czyli łączenie się małych grup skoagulowanych cząstek w większe, osiadające się kłaczk.

Wielowartościowe kationy zwiększą również strącanie się fosforu. Do najczęściej stosowanych koagulantów należą siarczan(VI) glinu(III) i chlorek żelaza(III), których działanie polega na destabilizacji cząstek koloidalnych, co umożliwia im łączenie się w większe skupiska [2, 5, 9, 13]. W charakterze flokulantów stosuje się najczęściej syntetyczne poliflokulanty zawierające przede wszystkim poliakrylamid, a także chitozan (polisacharyd będący naturalną pochodną chityny) oraz minerały (bentonit, kaolin, margiel) [2, 10, 24]. Do najbardziej istotnych czynników wpływających na wydajność procesu koagulacji/flokulacji należą pH gnojowicy, intensywność i czas mieszania oraz dawka i rodzaj koagulantu i flokulanta [13, 16].

Ndegwa i współpracownicy [9] w swoich badaniach laboratoryjnych oceniali pod względem usprawnienia procesu naturalnej sedymentacji oraz usunięcia z gnojowicy fosforu dwa powszechnie stosowane w gospodarce odpadami komunalnymi koagulanty – chlorek żelaza(III) oraz siarczan(VI) glinu(III). Na podstawie zrealizowanych badań stwierdzili, iż dodatek 1,5 mg/l (5,4 mM) chlorku żelaza(III) lub siarczanu(VI) glinu(III) usprawnia wydajność procesu sedymentacji (usunięcie zawiesiny cząstek ciała stałego) z 66% do odpowiednio 76% i 96%, natomiast usunięcie fosforu z 42% w przypadku naturalnej sedymentacji do odpowiednio 86% i 78% [9].

W badaniach laboratoryjnych przeprowadzonych przez Henriksena i współpracowników [24] stwierdzono, że dodatek 0,2% wagowych aktywnego bentonitu do gnojowicy trzody chlewnej znacznie usprawnia proces sedymentacji i szybkość flokulacji. Dla wyżej wymienionej dawki bentonitu szybkość flokulacji wynosiła 17 mm/s. Zwiększenie dawki bentonitu obniżało szybkość flokulacji [24].

Pérez-Sangrador i współpracownicy [25] na podstawie dokonanych badań stwierdzili, iż zastosowanie jako flokulanta kationowego polimeru poliakrylamidu o nazwie CS40 w dawce 30 mg/l przed procesem rozdziału gnojowicy znacznie usprawniło jej frakcjonowanie, gdyż zwiększyło efektywność usuwania zawiesiny cząstek ciała stałego z 47% do 94% [25].

Zastosowanie koagulantów i flokulantów przed procesem mechanicznej separacji gnojowicy znacznie zwiększa wydajność jej rozdziału na frakcje stałą i płynną [2].

6. Wnioski

Procesy separacji mają duże znaczenie dla właściwej gospodarki gnojowicą. Ograniczają jej niekorzystny wpływ na środowisko oraz ułatwiają jej dalszą obróbkę. Urządzenia do rozdziału gnojowicy na frakcję stałą i ciekłą ogólnie można podzielić na systemy oparte na mechanicznym przesiewaniu, które mogą wytwarzać włóknisty i pozornie suchy produkt, procesach filtracji, które prowadzą do produkcji placka filtracyjnego oraz sedymentacji, które prowadzą do powstania gęstwy. Sedymentacja oraz filtracja ciśnieniowa wydają się być efektywnymi metodami frakcjonowania gnojowicy ze względu na stosunkowo wysoki stopień usuwania fosforu oraz dużą zawartość suchej masy we frakcji stałej. Flokulacja i koagulacja znacząco poprawiają szybkość oraz efektywność sedymentacji i filtracji ciśnieniowej. Do najczęściej stosowanych obecnie koagulantów zalicza się siarczan(VI) glinu(III) i chlorek żelaza(III), natomiast za najlepszy dostępny flokulant uznaje się poliakrylamid.

Artykuł wykonano w ramach projektu rozwojowego NR 14-0003-10/2010 ufundowanego przez Polskie Narodowe Centrum Badań i Rozwoju.

Literatura

- [1] Pawełczyk A., Muraviev D., *Zintegrowana technologia oczyszczania ciekłych odpadów z hodowli trzody chlewnej*, Przemysł Chemiczny, 82/8–9, 2003, 2-4.
- [2] Hjorth M., Christensen K.V., Christensen M.L., Sommer S.G., *Solid-liquid separation of animal slurry in theory and practice. A review*, Agronomy for Sustainable Development, 30, 2010, 153-180.
- [3] Imbeah M., *Composting piggery waste: A review*, Bioresource Technology, 63, 1998, 197-203.
- [4] Rulkens W.H., Klapwijk A., Willersb H.C., *Recovery of valuable nitrogen compounds from agricultural liquid wastes: potential possibilities, bottlenecks and future technological challenges*, Environmental Pollution 102 S1, 1998, 727-735.
- [5] Hjorth M., Nielsen A.M., Nyord T., Hansen M.N., Nissen P., Sommer S.G., *Nutrient value, odour emission and energy production of manure as influenced by anaerobic digestion and separation*, Agronomy for Sustainable Development, 29, 2009, 329-338.
- [6] González-Fernández C., Nieto-Diez P.P., León-Cofreces C., García-Encina P.A., *Solids and nutrients removals from the liquid fraction of swine slurry through screening and flocculation treatment and influence of these processes on anaerobic biodegradability*, Bioresource Technology, 99, 2008, 6233-6239.
- [7] Zhang R., Westerman P., *Solid-liquid separation of animal manure for odour control and nutrient management*, Appl. Eng. Agric., 13, 1997, 657-664.
- [8] Moller H.B., Lund I., Sommer S.G., *Solid-liquid separation of livestock slurry: efficiency and cost*, Bioresour. Technol., 74, 2000, 223-229.
- [9] Ndegwa P.M., Zhu J., Luo A., *Effect of solid levels and chemicals additives on removal of solids and phosphorus in swine manure*, Journal of Environmental Engineering, Vol. 127, No. 12, December, 2001, 1111-1115.
- [10] Burton C.H., *The potential contribution of separation technologies to the management of livestock manure*, Livestock Science, 112(3), 2007, 208-216.
- [11] Konieczny K., Kwiecińska A., Gworek B., *The recovery of water from slurry produced in high density livestock farming with the use of membrane processes*, Separation and Purification Technology, 80, 2011, 490-498.
- [12] Jorgensen K., Jensen L.S., *Chemical and biochemical variation in animal manure solids separated using different commercial separation technologies*, Bioresource Technology, 100, 2009, 3088-3096.
- [13] Hjorth M., Christensen M.L., Christensen P.V., *Flocculation, coagulation and precipitation of manure affecting three separation techniques*, Bioresource Technol., 99, 2008, 8598-8604.
- [14] Gorlach E., Mazur T., *Chemia rolna*, Wydawnictwo Naukowe PWN, Warszawa 2001.
- [15] Girard M., Nikiema J., Brzezinski R., Buelna G., Heitz M., *A review of the environmental pollution originating from the piggery industry and of the available mitigation*

- technologies: towards the simultaneous biofiltration of swine slurry and methane*, Can. J. Civ. Eng., 36, 2009, 1946-1957.
- [16] Chelme-Ayala P., Gamal El-Din M., Smith R., Code K.R., Leonard J., *Advanced treatment of liquid swine manure using physico-chemical treatment*, Journal of Hazardous Materials 186, 2011, 1632-1638.
- [17] Møller H.B., Sommer S.G., Ahring B.K., *Separation efficiency and particle size distribution in relation to manure type and storage conditions*, Bioresource Technology, 85, 2002, 189-196.
- [18] Martinez J., Burton C.H., Sneath R.W., Farrent J.W., *A study of the potential contribution of sedimentation to aerobic treatment processes for pig slurry*, J. agric. Engng Res., 61, 1995, 87-96.
- [19] Podedworna J., Umiejewska K., *Technologia osadów ściekowych*, Oficyna Wydawnicza Politechniki Warszawskiej, Warszawa 2008.
- [20] Sneath R.W., Shaw M., Williams A.G., *Centrifugation for separating piggery slurry. 1. The performance of a decanting centrifuge*, J. Agr. Eng. Res., 39, 1988, 181-190.
- [21] Chastain J., Lucas W., Albrecht J., Pardue J., Adams J., Moore K., *Solids and nutrient removal from liquid swine waste using a screw press separator*, Applied Engineering in Agriculture, Vol. 17(3), 2001, 355-363.
- [22] Pieters J.G., Neukermans G.G.J., Colanbeen M.B.A., *Farm-scale membrane filtration of sow slurry*, J. Agric. Engng Res., 73, 1999, 403-409.
- [23] Converse J., Koegel R., Straub R., *Nutrient and solids separation of dairy and swine manure using a screw press separator*, ASAE Paper No. 994050, Presented at the ASAE Annual International Meeting, Toronto, ON. July, 1999.
- [24] Henriksen K., Berthelsen L., Matzen R., *Separation of liquid pig manure by flocculation and ion exchange, Part 1: Laboratory experiments*, Journal of Agricultural Engineering Research, 69, 1998, 115-125.
- [25] Pérez-Sangrador M.P., León-Cófreces M.C., Acitores-Benavente M., García-González M.C., *Solids and nutrient removal from flushed swine manure using polyacrylamides*, Journal of Environmental Management, 93, 2012, 67-70.