



**Bartosz
Szachniewicz**

Rozwiązania dotyczące bezpieczeństwa biernego pojazdów kolejowych

Streszczenie

Celem pracy jest omówienie problematyki bezpieczeństwa (biernego) pasywnego w pojazdach kolejowych, w tym przede wszystkim przedstawienie aktualnych rozwiązań elementów absorbujących energię zderzenia. W kolejnych punktach wskazano podstawowe funkcje pełnione przez systemy bezpieczeństwa pasywnego oraz omówiono źródło obowiązujących przepisów. Wymieniono scenariusze zderzeniowe oraz omówiono podstawowe kryteria oceny konstrukcji pojazdu. Ostatecznie przedstawiono wybrane rozwiązania układów bezpieczeństwa biernego stosowane w wybranych typach lokomotyw oraz zespołów trakcyjnych.

Słowa kluczowe

Bezpieczeństwo pasywne, test zderzeniowy, element odkształcalny, absorber.

Otrzymano 23 sierpnia 2023 r., zatwierdzono do druku 27 września 2023 r.

DOI 10.4467/15053520PnD.23.006.18664

1. Wstęp

Kolej stanowi jeden z najbezpieczniejszych środków transportu na terenie Europy. Potwierdzają to dane statystyczne zarówno w ujęciu zbiorczym, jak i w przeliczeniu na liczbę obsłużonych pasażerów. Wysokie wskaźniki są następstwem stosowania zaawansowanych systemów bezpieczeństwa, które można ogólnie podzielić na rozwiązania aktywne oraz pasywne.

Systemy bezpieczeństwa aktywnego służą przeciwdziałaniu wystąpienia sytuacji uznawanych za niebezpieczne, a ich działanie dotyczy przede wszystkim regulowania ruchu pociągów poruszających się po infrastrukturze kolejowej, zabezpieczenia miejsc, w których występuje krzyżowanie się infrastruktury kolejowej z drogą w sposób umożliwiający wzajemną integrację obu gałęzi transportu, oraz kontrolowania stanu czujności prowadzącego pojazd. Elementy tych systemów łączą infrastrukturę kolejową z pojazdami.

Mgr inż. Bartosz Szachniewicz, NEWAG IP Management Sp. z o. o., ORCID 0000-0002-9998-3259.

Systemy bezpieczeństwa pasywnego – w przeciwieństwie do rozwiązań aktywnych – wykorzystywane są w sytuacjach, kiedy niemożliwe jest już uniknięcie wystąpienia niebezpiecznego zdarzenia. Elementy te stanowią wyposażenie pojazdów i służą zabezpieczeniu ich konstrukcji, personelu oraz przewożonych pasażerów i/lub ładunków.

2. Funkcje systemów bezpieczeństwa pasywnego

Systemy bezpieczeństwa pasywnego mogą być zaimplementowane w pojazdach w postaci elementów stałych, będących częścią składową ich struktury nośnej lub elementów wyposażenia dodatkowego, przymocowanego do wspomnianego ustroju nośnego. Działanie przedmiotowych rozwiązań w uproszczeniu sprowadza się do pochłonięcia części energii powstałej w skutek zderzenia pojazdu szynowego z przeszkodą, np. pojazdem szynowym, pojazdem drogowym lub innym obiektem znajdującym się na drodze przejazdu. Pochłonięciu energii zderzenia towarzyszy zamierzone odkształcenie sprężysto-plastyczne powstające w elementach systemów bezpieczeństwa pasywnego. Ograniczenie negatywnych skutków zderzenia związane jest przede wszystkim z [4]:

- przeciwdziałaniem wystąpienia trwałych odkształceń we właściwej części struktury nośnej pojazdu,
- ograniczeniem wartości przyspieszeń oddziałujących w obrębie stanowiska prowadzącego i przestrzeni przeznaczonej do przewozu pasażerów/ładunków,
- zachowaniem właściwej przestrzeni przeżycia dla prowadzącego w kabinie sterowniczej,
- przeciwdziałaniem wystąpienia penetracji ściany czołowej pojazdu w obrębie kabiny sterowniczej,
- przeciwdziałaniem wystąpienia zjawiska wspinania się na siebie pojazdów w chwili zderzenia.

3. Wymagania normatywne

Początek prac nad problematyką bezpieczeństwa pasywnego w pojazdach szynowych datuje się na okres 1980–2000, w którym to prowadzono zakrojone na szeroką skalę projekty badawcze w omawianym temacie. Wtedy też rozpoczęto badania związane z zachowaniem struktury kabiny prowadzącego pojazd w trakcie czołowego zderzenia. Przedmiotowe badania przeprowadzono w formie symulacji numerycznej oraz rzeczywistego testu zderzeniowego w celu walidacji opracowanego modelu. W efekcie analiz uzyskanych wyników opracowano szereg wytycznych dotyczących projektowania kabin pojazdów szynowych, uwzględniających konsekwencje wystąpienia zderzenia pojazdu. Uregulowanie omawianego problemu przyniosło wprowadzenie w 2008 roku normy EN 15227, której zapisy precyzowały zakres wymagań stawianych strukturom pojazdów szynowych oraz – przede

wszystkim – definiowały warunki zderzeń, w których należy badać zachowanie konstrukcji. Obowiązująca obecnie wersja powyższego dokumentu ma status normy polskiej i oznaczona jest jako PN-EN 15227:2020-09. Omawiany dokument determinuje zbiór przypadków zderzeniowych, których charakter i parametry są ściśle zależne od typu analizowanego pojazdu szynowego oraz jego prędkości maksymalnej. Przedmiotowe przypadki odzwierciedlają:

- zderzenie dwóch identycznych pojazdów na torze prostym, płaskim,
- zderzenie dwóch identycznych pojazdów na torze prostym, płaskim, gdzie osie zderzaków jednego pojazdu są uniesione o 40 mm względem osi zderzaków drugiego pojazdu,
- zderzenie pojazdu badanego z pojazdem typu wagon towarowy na torze prostym, płaskim,
- zderzenie pojazdu badanego z pojazdem typu cysterna drogowa, ustawionym prostopadłe do osi toru,
- zderzenie w centralnej części zgarniacza torowego z małym obiektem,
- zderzenie w bocznej części zgarniacza torowego z małym obiektem,
- zderzenie w centralnej części zgarniacza torowego skutkujące jego wymuszonym odkształceniem i przemieszczeniem płyty czołowej o 100 mm.

W trakcie oceny prowadzi się między innymi weryfikacje:

- ogólnego zachowania struktury nadwozia pojazdu w trakcie zderzenia,
- charakteru odkształceń w obszarze miejsc przewidzianych do pochłonięcia energii zderzenia,
- charakteru odkształceń w obszarze miejsc nieprzewidzianych do pochłonięcia energii zderzenia,
- ilości energii pochłoniętej w trakcie zderzenia,
- oceny zachowania strefy przeżycia maszynisty,
- wartości wymuszeń działających w strefach przeznaczonych dla obsługi pojazdu, czy też pasażerów,
- wartości uniesienia się pojazdu ku górze w trakcie zderzenia.

Ocena bezpieczeństwa pasywnego pojazdu może być wykonana w postaci rzeczywistych testów zderzeniowych lub analiz numerycznych [1, 2, 5].

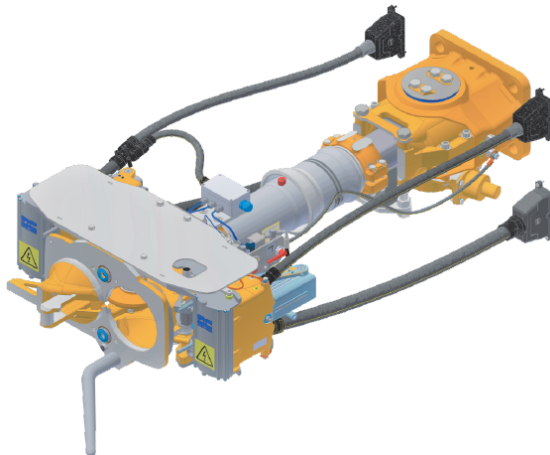
4. Przykłady rozwiązań układów bezpieczeństwa pasywnego

Obowiązujące przepisy nie precyzują jednoznacznie, jakie systemy/rozwiązania dotyczące bezpieczeństwa pasywnego powinny być stosowane w pojazdach kolejowych. Norma PN-EN 15227:2020-09 dostarcza jedynie warunki oraz kryteria przeprowadzenia weryfikacji struktury pojazdu. Zadaniem producenta pojazdu jest właściwego dobrania i zaprojektowania układów zderzeniowych (pochłaniających energię zderzenia), tak aby spełnić obowiązujące wymagania.

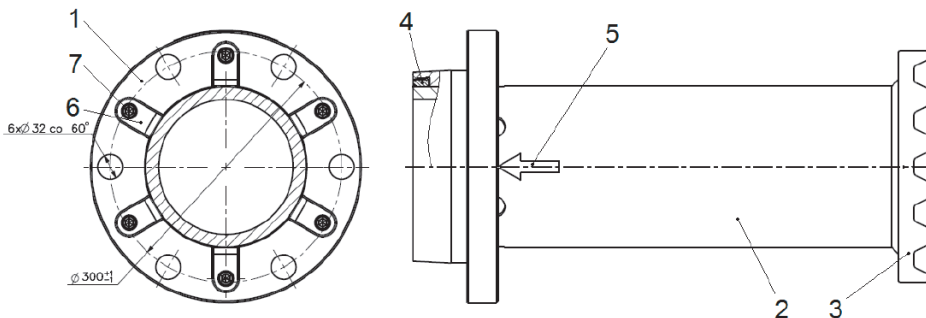
Wśród rozwiązań stosowanych powszechnie przez różnych producentów wymienić należy między innymi wykorzystanie elementów absorbujących energię zderzenia zabudowanych w:

- sprzęgach automatycznych – np. sprzęg typu Scharfenberga,
- sprzęgach międzyczłonowych,
- zderzakach,
- strukturze nośnej pojazdu,
- wymiennych absorberach,
- zgarniaczach torowych.

Poniżej na ryc. 1–4 przedstawiono wybrane układy pochłaniające energię zderzenia, które są stosowane przez firmę Newag SA. Zaprezentowane przykłady obrazują rozwiązania wykorzystywane w lokomotywach oraz zespołach trakcyjnych oferowanych przez producenta.

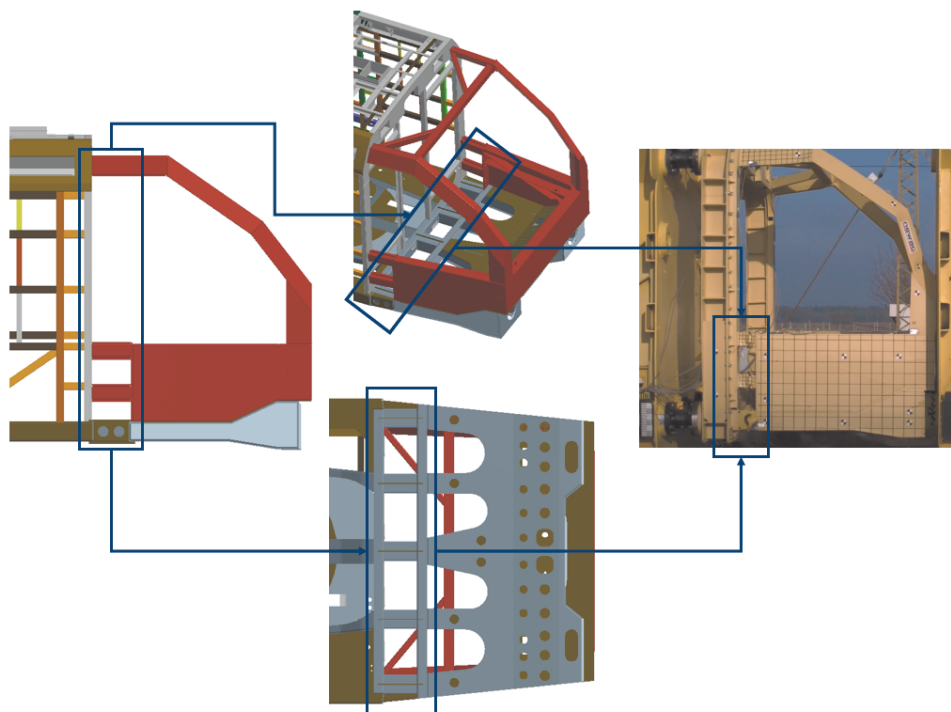


Ryc. 1. Widok poglądowy sprzęgu automatycznego wyposażonego w element absorbujący, stosowanego w zespołach trakcyjnych z rodziny Impuls. Źródło: DELLNER COUPLERS AB/Dokumentacja Newag SA.

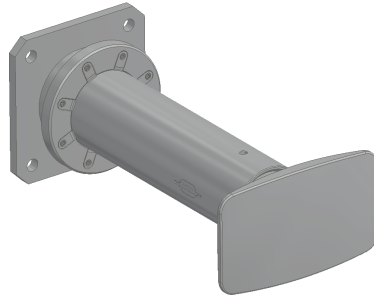


Ryc. 2. Rysunek poglądowy absorbera bocznego typu AX-WAG, stosowanego w zespołach trakcyjnych z rodziny Impuls. 1 – płyta mocująca, 2 – tuleja, 3 – tarcza z zabezpieczeniem przeciwko wspinaniu się pojazdów na siebie, 4 – pierścień, 5 – wskaźnik zadziałania absorbera, 6 – nóż skrawający, 7 – połączenie śrubowe. Źródło: AXTONE GmbH/Dokumentacja Newag SA.

Absorber boczny typu AX-WAG produkcji firmy Axtone (ryc. 2) jest obiektem stosowanym przede wszystkim w zespołach trakcyjnych, jako jeden z elementów składowych systemu bezpieczeństwa pasywnego. Element ten przytwierdzony jest do czołownicy nadwozia pojazdu po obu stronach sprzęgu automatycznego poprzez płytę mocującą (1) oraz grupę połączeń śrubowych. W płycie osadzona została tuleja (2) absorbera, na której końcu wykonano ryflowaną tarczę (3). Celem jej jest przeciwdziałanie wzajemnemu wspinaniu się pojazdów na siebie w trakcie zderzenia. Funkcję pochłaniania energii zderzenia zrealizowano poprzez zabudowanie w płycie (1) noże skrawających, które przymocowano do ww. obiektu za pomocą połączeń śrubowych (7). W nominalnym położeniu wspomniany układ pozostaje w stanie nieaktywnym – elementy skrawające nie pełnią w tym momencie żadnej funkcji. W chwili zderzenia absorber zostaje obciążony siłą ściskającą, która po osiągnięciu odpowiedniej wartości powoduje przesunięcie tulei (2) względem płyty mocującej (1). Powstałe przemieszczenie równoznaczne jest z usunięciem materiału poprzez ww. noże, co skutkuje rozproszeniem energii.

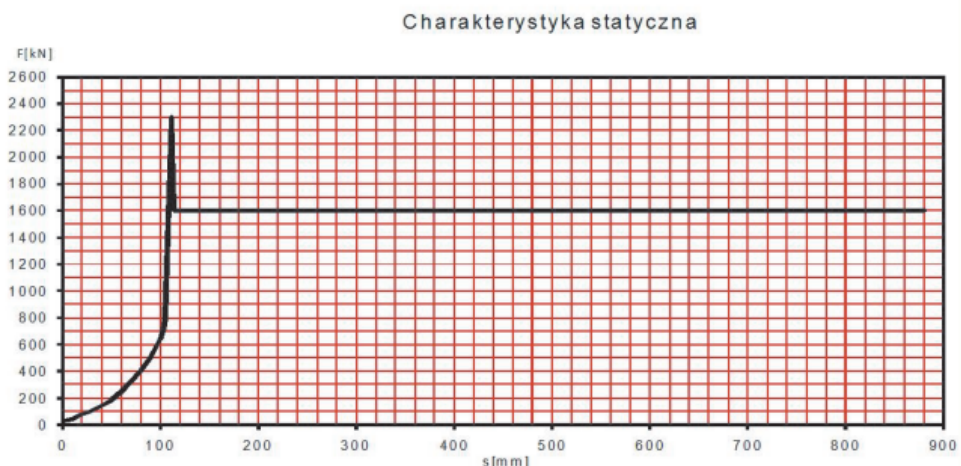


Ryc. 3. Widok ogólny strefy pochłaniania energii wykonanej w strukturze nadwozia zespołów trakcyjnych z rodziny Impuls. Źródło: Dokumentacja Newag SA.



Ryc. 4. Widok ogólny absorbera zintegrowanego ze zderzakiem kolejowym typu AX-KL 6 stosowanym w lokomotywach z rodziny Dragon oraz Griffin – źródło: AXTONE GmbH/Dokumentacja Newag SA.

Absorber zintegrowany ze zderzakiem typu AX-KL6 produkcji firmy Axtone (ryc. 4) stanowi rozwiązanie stosowane przede wszystkim w lokomotywach, jako podstawowy, a niekiedy jedyny element systemu bezpieczeństwa pasywnego w zakresie pochłaniania energii zderzenia. Zderzak ten przytwierdzony jest do czołownicy nadwozia pojazdu po obu stronach sprzęgu śrubowego poprzez płytę mocującą oraz grupę połączeń śrubowych. W płycie osadzona została tuleja, w której zabudowano ruchomą część zderzaka. W warunkach normalnej eksploatacji obiekt pracuje w zakresie sprężystym na skutek odkształcenia układu elastomerowego. Funkcją pochłaniania energii zderzenia zrealizowano analogicznie, jak w przypadku absorbera bocznego typu AX-WAG. Charakterystykę zderzaka przedstawiono na ryc. 5.



Ryc. 5. Charakterystyka zderzaka kolejowego typu AX – KL 6 ze zintegrowanym absorberem stosowanym w lokomotywach z rodziny Dragon oraz Griffin. Źródło: AXTONE GmbH/Dokumentacja Newag SA.

Bibliografia

1. Komisja Europejska. (2014). Rozporządzenie Komisji (UE) nr 1302/2014 z dnia 18 listopada 2014 r. w sprawie technicznej specyfikacji interoperacyjności odnoszącej się do podsystemu „Tabor – lokomotywy i tabor pasażerski” systemu kolei w Unii Europejskiej.
2. Polski Komitet Normalizacyjny. (2020). *Wymagania dotyczące wytrzymałości zderzeniowej dla pojazdów szynowych* (PN-EN 15227:2020-09).
3. Sanecki, H. (2006). Metodyka przygotowywania pojazdów testowych do wysokoenergetycznych badań zderzeniowych kabin pojazdów szynowych. *Zeszyty Naukowe Instytutu Pojazdów*, 2(61).
4. Grzywna, M., Rasiński, T. (2019). Pasywne mechanizmy bezpieczeństwa w wagonach towarowych. *Problemy Kolejnictwa*, (183).
5. Xue, X., Robinson, M., Schmid, F., Smith, R. (2016). Development issues for impact safety of rail vehicles: Robustness of crashworthy designs, effect of structural crashworthiness on passenger safety and behaviour characterisation of vehicle materials. *Proceedings of the Institution of Mechanical Engineers Part F Journal of Rail and Rapid Transit*, 2(232).

* * *

Passive safety solutions in railway vehicles

Abstract

The aim of the article is to discuss the issues of passive safety in railway vehicles. Current design of the elements absorbing collision energy is presented. Basic functions performed by passive safety systems are indicated and the source of the applicable regulations is discussed. Crash scenarios are listed and the basic criteria for vehicle structure assessment are discussed. Some solutions of passive safety systems used in selected types of locomotives and multiple units are presented.

Key words

Passive safety, crash test, deformable element, absorber.